

ERA

QUALITY CARE PRECISION

QUALITY

CARE

PRECISION



De betrouwbare keuze voor elke toepassing
ERA AGM-, EFB- en SLI-accu's

Met bijna 40 jaar ervaring in de auto-onderdelenmarkt is ERA een internationale expert in elektra en elektronica voor de auto-industrie. ERA verkoopt nu meer dan 27.000 referenties uit 50 productgroepen in meer dan 80 landen over de hele wereld.

Tot de productgroepen behoren o.a. schakelaars, sensoren, draaiende elektrische componenten, ontstekingsonderdelen, brandstofpompen, waterpompen, EGR-kleppen, ruitenwissermotoren en ruitbedieningsmechanismen. De kwaliteit en betrouwbaarheid van de producten vormen het belangrijkste fundament voor de filosofie en de bedrijfsstrategie van ERA. Daarom worden alle ERA-producten grondig getest in de interne kwaliteitsafdeling en werkt ERA nauw samen met onafhankelijke test- en keuringsinstanties.

KWALITEIT, ZORGVULDIGHEID, PRECISIE.
Deze drie woorden staan voor de werkwijze van ERA:

- ✓ Hoge KWALITEIT van de producten
- ✓ ZORGVULDIGHEID bij de opzet en de ontwikkeling van het productassortiment
- ✓ PRECISIE bij de levering en de klantenservice

Deze drie kernwaarden kenmerken de identiteit van ERA en vormen de leidraad in de dagelijkse activiteiten van het bedrijf.

ERA is gecertificeerd volgens de norm UNI EN ISO 9001:2015.



Moderne voertuigen vragen veel van de accu, veel meer dan alleen maar het starten van de motor.

De vele electro motoren en voorzieningen op het gebied van veiligheid en comfort vereisen tegenwoordig een krachtige en vooral ook betrouwbare accu. Daarom is het prettig om te weten dat de startaccu's van ERA onder alle omstandigheden voor een optimaal startcomfort zorgen. Met hoogwaardige technologie en innovatieve details biedt ERA oplossingen op maat voor individuele mobiliteit:

- ✓ ERA AGM-accu's, voor maximale prestaties in moderne voertuigen met een geavanceerd start- stop-systeem en voertuigen in de middenklasse en hogere segmenten die vanwege een groot aantal extra verbruikers een accu met een grotere capaciteit nodig hebben
- ✓ ERA EFB-accu's, voor optimale prestaties bij voertuigen met een eenvoudig start- stop-systeem of die vanwege extra verbruikers meer capaciteit van de accu vragen
- ✓ ERA SLI-accu's, een betrouwbare keuze voor alle toepassingen zonder start- stop-systeem

Een compleet assortiment – Altijd de juiste accu voor uw voertuig

- ✓ Een breed assortiment met meer dan 50 accureferenties
- ✓ Voor personenauto's, lichte bedrijfswagens, vrachtwagens en bussen
- ✓ Toekomstgericht met een groeiend assortiment start- stopreferenties
- ✓ Dekking van 98% van het Europese wagenpark

De kwaliteitsbelofte van ERA

- ✓ 3 jaar garantie **
- ✓ 100% OE-kwaliteit
- ✓ Geproduceerd in Europa
- ✓ Voldoet aan de Europese accunorm EN50342
- ✓ De nieuwste Calcium Ca/Ca-technologie
- ✓ Onderhoudsvrij, met bescherming tegen lekkage *

Green Power Initiative – Onze bijdrage aan een duurzamere toekomst

- ✓ "Zero Waste"-principe – bijna 100% recyclebaar
- ✓ Op moderne wijze geproduceerd: met zo min mogelijk verspilling van materialen en energie en de hoogste prioriteit voor de veiligheid en de bescherming van werknemers
- ✓ Een kleine ecologische voetafdruk: Geproduceerd "in Europa, voor Europa"

* Behalve de productlijn voor bedrijfswagens met GB28-behuizing

** Op materiaal- en productiefouten

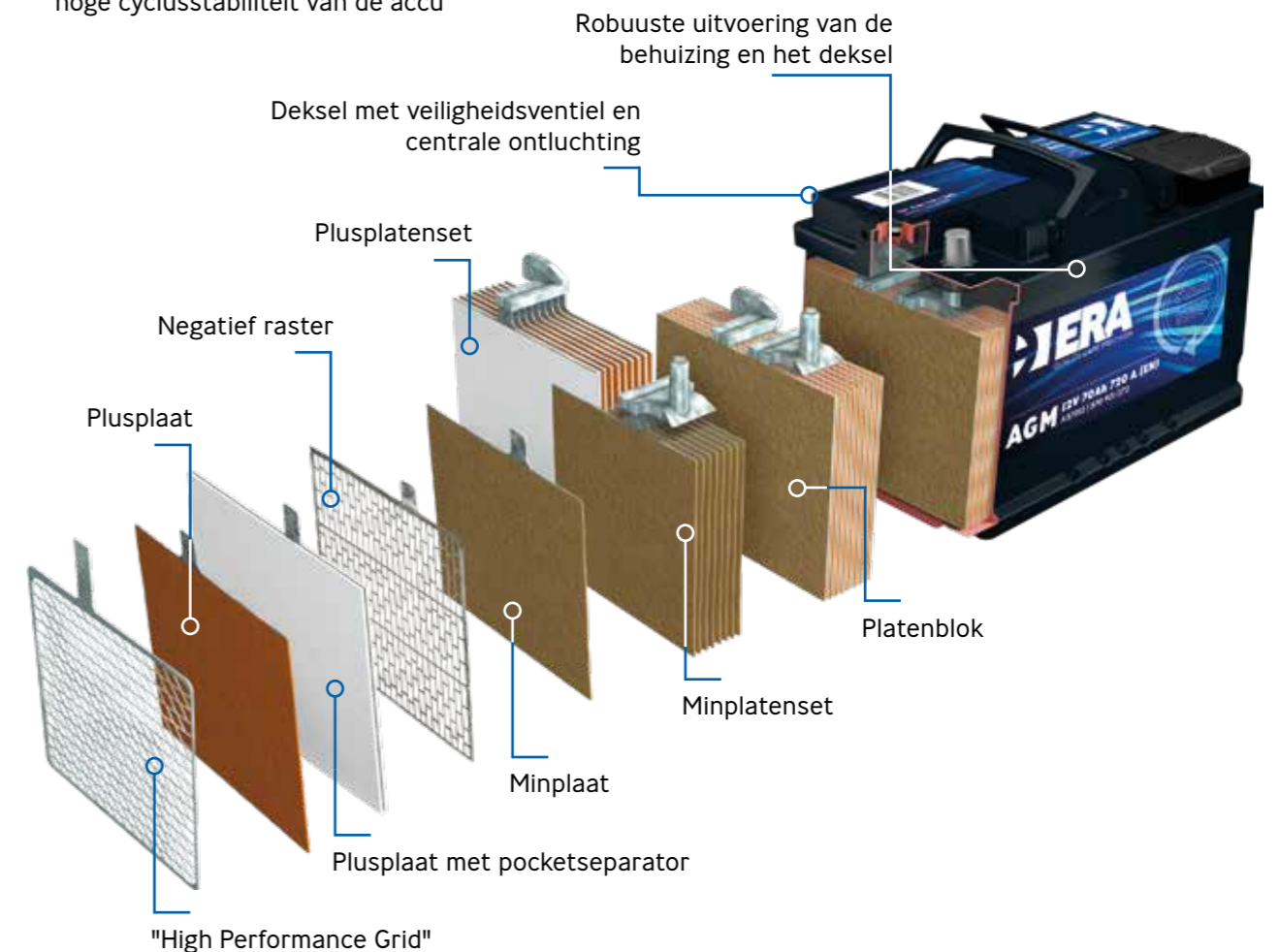


Voor alle voertuigen waarbij een conventionele accu zijn grenzen heeft bereikt.

Dit geldt vooral voor voertuigen met een geavanceerd start- stop-systeem, maar ook voertuigen uit de middenklasse en hogere segmenten die om een hoge capaciteit van de accu vragen. Er worden steeds meer comfort- en veiligheidssystemen toegepast en dat vergroot de energiebehoefte van het voertuig. Bovendien zijn steeds meer voertuigen af-fabriek voorzien van een AGM-accu. Deze mag alleen door een nieuwe AGM-accu worden vervangen. Wat een AGM-accu van een conventionele accu onderscheidt, is dat de elektrolyt wordt gebonden in een speciale glasvezelmat. Hierdoor vergroot de capaciteit aanzienlijk en het voorkomt sulfatering. Door zijn design is een AGM-accu van ERA gegarandeerd lekvrij en kan hij veilig vervoerd en geïnstalleerd worden, ook onder moeilijke omstandigheden. ERA AGM bewijst dat ERA-startaccu's ook onder de extreemste omstandigheden optimaal blijven presteren, op de grens van wat technisch mogelijk is. Het resultaat is een absoluut betrouwbare stroomvoorziening van topkwaliteit, met het hoogste veiligheidsniveau dat op de markt verkrijgbaar is.

De beste oplossing voor voertuigen met een uitgebreid start- stop-systeem en voertuigen uit de middenklasse en hogere segmenten die vanwege een groot aantal veiligheids- en comfortvoorzieningen om een hoge capaciteit van de accu vragen.

- ✓ Voor moderne start- stop-systemen
- ✓ De nieuwste OE-technologie
- ✓ Ideaal voor auto's uit de middenklasse en hogere segmenten, SUV's, lichte bedrijfswagens en voertuigen met een elektrische uitrusting die veel energie verbruikt
- ✓ Een bijzonder grote dekking van de markt met slechts enkele referenties
- ✓ Een extreem lange levensduur en een hoge cyclusstabiliteit van de accu
- ✓ 100% kantelbestendig en lekvrij
- ✓ "High Performance Grid" voor een verbeterde koude start en een betere bescherming tegen corrosie
- ✓ De beste veiligheidsvoorzieningen
- ✓ "Plug & play" (gevuld, geladen en klaar voor gebruik)
- ✓ Geproduceerd in Europa

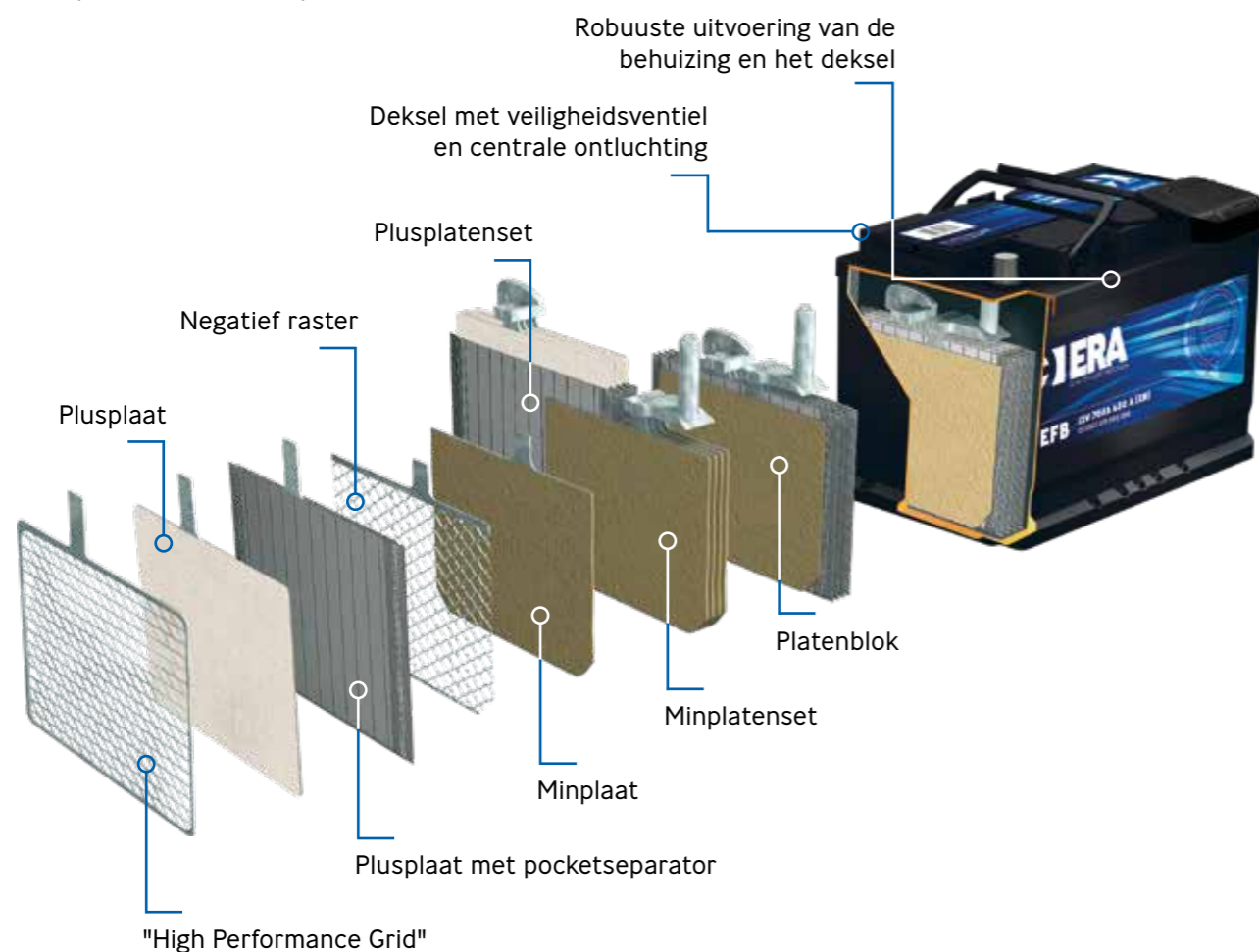


Het perfecte uitgangspunt voor eenvoudige start- stopsystemen en conventionele voertuigen die om een accu met een grotere capaciteit vragen.

Start- stopsystemen zorgen ervoor dat de motor automatisch wordt afgezet als het voertuig bijvoorbeeld bij een rood verkeerslicht tot stilstand komt, zodat het brandstofverbruik en de CO₂-uitstoot aanzienlijk worden verminderd. De EFB-accu's van ERA garanderen dat de elektrische systemen betrouwbaar gevoed blijven worden als de motor wordt afgezet en dat de motor in een fractie van een seconde weer gestart kan worden als het tijd is om weer verder te rijden. Normale loodzuuraccu's kunnen het op dat moment af laten weten. De speciale EFB-technologie (Enhanced Flooded Battery) zorgt zelfs bij herhaaldelijke start- stopcycli voor een constante stroomvoorziening en voorkomt diepontlading.

De juiste keuze voor voertuigen met een eenvoudig start- stopstelsel en conventionele voertuigen die om een accu met een grotere capaciteit vragen.

- ✓ De nieuwste OE-technologie
- ✓ Ideaal voor kleine tot middelgrote voertuigen met start- stoptechnologie en andere brandstofbesparende systemen
- ✓ Een bijzonder grote dekking van de markt met slechts enkele referenties
- ✓ Een lange levensduur en een hoge cyclusstabiliteit van de accu
- ✓ "High Performance Grid" voor een verbeterde koude start en een betere bescherming tegen corrosie
- ✓ De beste veiligheidsvoorzieningen
- ✓ "Plug & play" (gevuld, geladen en klaar voor gebruik)
- ✓ Geproduceerd in Europa



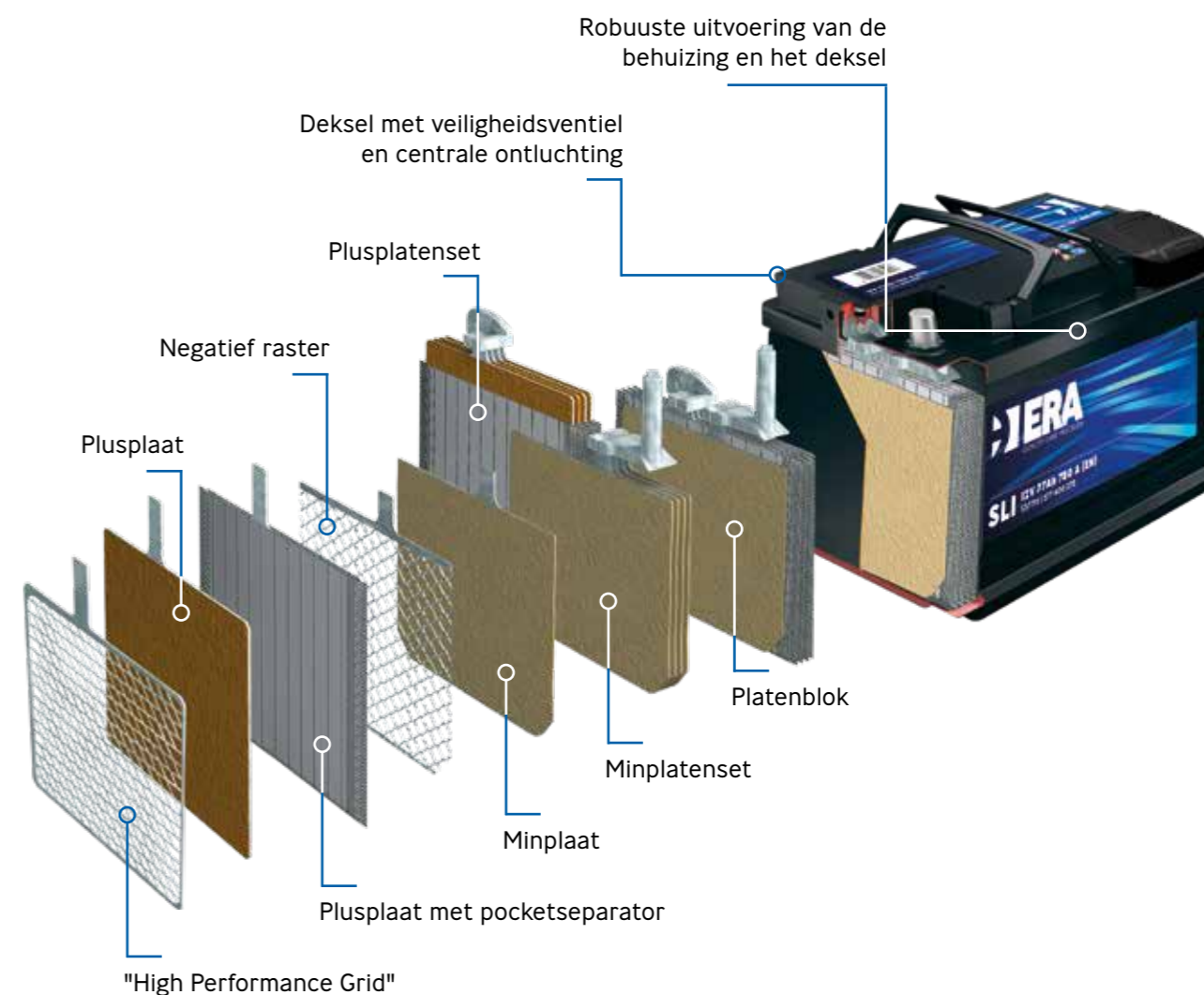
De auto, in welke vorm of grootte dan ook, is de belichaming van individuele mobiliteit. Zowel in het dagelijkse gebruik als bij weekendtrips of op vakantie.

Het gaat niet om het type auto, maar om de vrijheid die hij ons biedt. De ERA SLI-startaccu zorgt in elke toepassing, van nieuwe auto's tot oldtimers, voor een betrouwbaar startvermogen. Dankzij het hoogwaardige design en de betrouwbare Calcium Ca/Ca-technologie die zelfs onder de koudste omstandigheden voor optimale koudstartprestaties zorgt, is een accu van ERA de beste keuze voor alle conventionele voertuigen.

Niet zomaar een accu.

De ERA SLI is de altijd weer betrouwbare en veilige accu voor conventionele voertuigen met een beperkt aantal verbruikers, die overtuigt met prestaties die de norm ver overstijgen.

- ✓ Volledig onderhoudsvrij - bijvullen niet nodig
- ✓ "High Performance Grid" voor een verbeterde koude start en een betere bescherming tegen corrosie
- ✓ "Plug & play" (gevuld, geladen en klaar voor gebruik)
- ✓ Geproduceerd in Europa



De oplossing voor al uw zware voertuigen.

De perfecte High Performance-accu voor bijna elke toepassing. Deze technologisch geavanceerde en gebruiksvriendelijke accu bewijst in de wereld van accu's voor bedrijfswagens steeds weer zijn betrouwbaarheid.

- ✓ Een optimaal startvermogen en een veilige koude start
- ✓ Een lange cycluslevensduur
- ✓ Voor lichte bedrijfswagens, vrachtwagens, bestelwagens, bouwvoertuigen, landbouwvoertuigen en bussen
- ✓ "High Performance Grid" voor een verbeterde koude start en een betere bescherming tegen corrosie
- ✓ "Plug & play" (gevuld, geladen en klaar voor gebruik)
- ✓ Geproduceerd in Europa

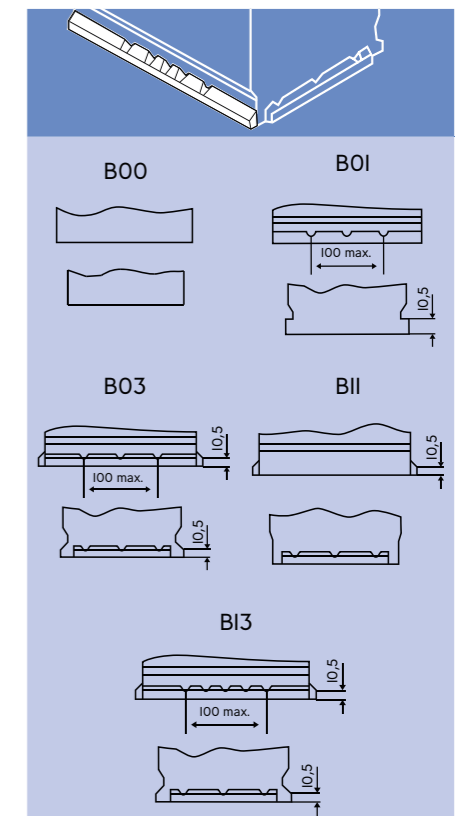
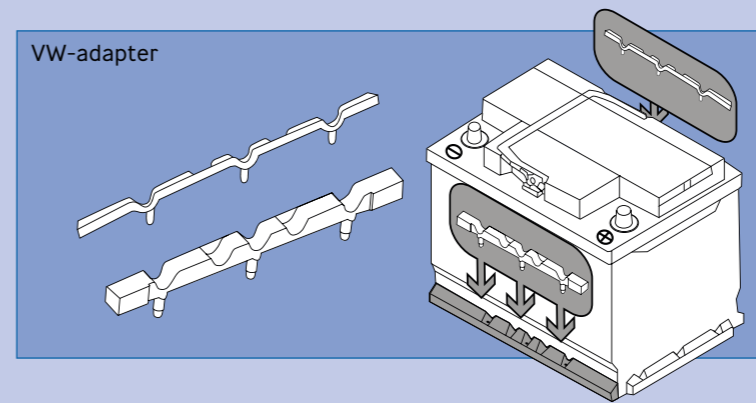
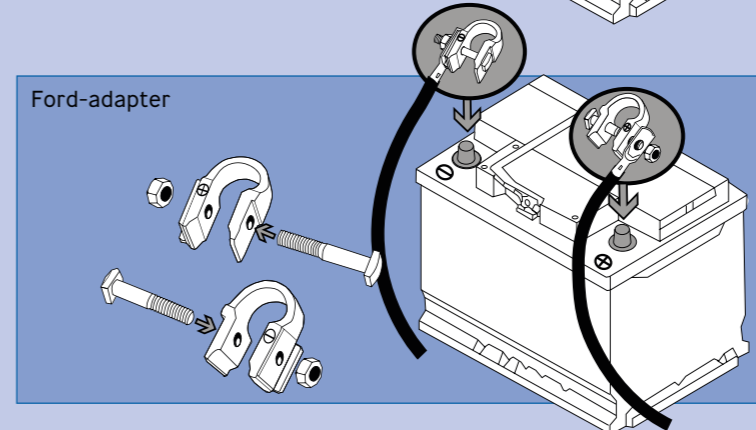
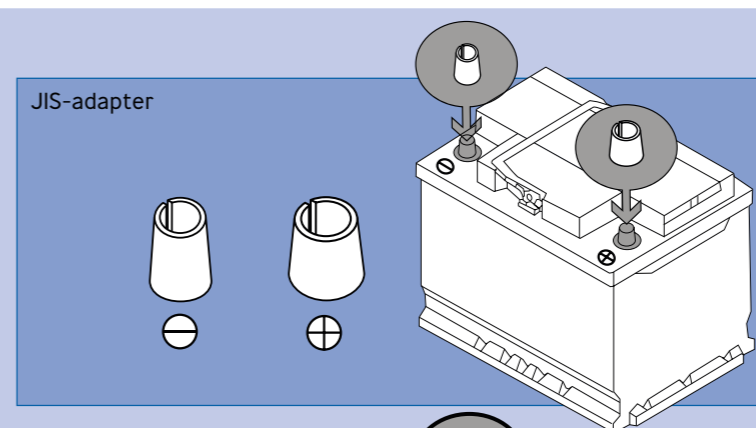
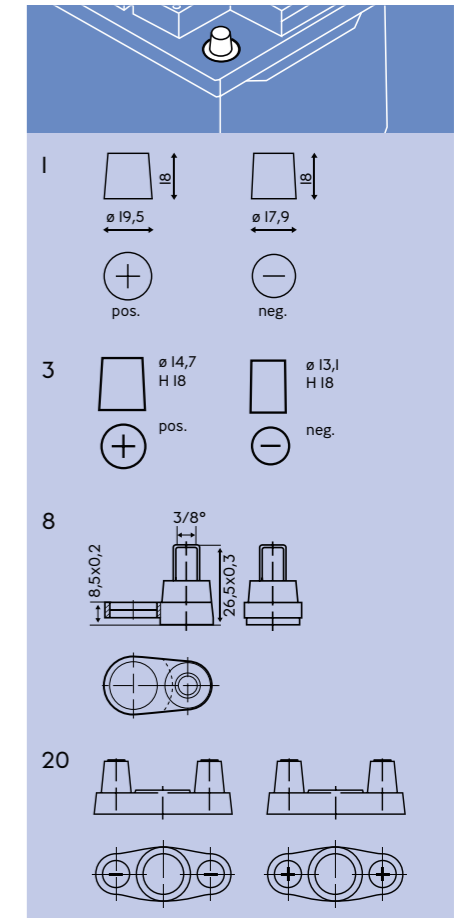
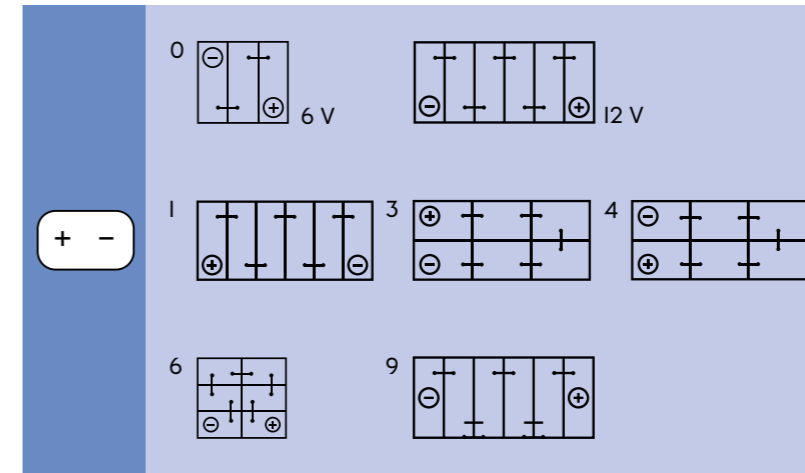


Artikelnummer	ETN	V	Ah	CCA (EN)	Lengte [mm]	Breedte [mm]	Hoogte [mm]	Lay-out	Pool soort	Bodembevestiging
AGM										
A55010	550 904 054	12	50	540	207	175	190	0	I	BI3
A56001	560 500 021	12	60	520	232	175	225	I	I	BO1
A56011	560 901 066	12	60	660	242	175	190	0	I	BI3
A56012	560 500 020	12	60	520	232	175	225	0	I	BO1
A57012	570 901 072	12	70	720	278	175	190	0	I	BI3
A58013	580 901 076	12	80	760	315	175	190	0	I	BI3
A59514	595 901 081	12	95	810	353	175	190	0	I	BI3
A60515	605 901 091	12	105	910	394	175	190	0	I	BI3
EFB										
E56011	560 500 640	12	60	640	242	175	190	0	I	BI3
E56511	565 500 062	12	65	620	230	172	220	0	I	BO0
E56512	565 500 065	12	65	650	278	175	175	0	I	BI3
E56811	568 700 073	12	68	670	257	220	172	0	I	BO1
E57013	570 500 070	12	70	700	278	175	190	0	I	BI3
E57514	575 500 073	12	75	730	315	175	175	0	I	BI3
E58015	580 500 073	12	80	730	315	175	190	0	I	BI3
E58016	580 500 080	12	80	800	302	172	220	0	I	BO1
E59017	590 500 085	12	90	850	353	175	190	0	I	BI3
E61011	610 500 095	12	110	950	398	174	190	0	I	BI3
SLI										
S53522	535 118 030	12	35	300	187	127	227	0	3	BO0
S53541	535 119 030	12	35	300	187	127	227	I	3	BO0
S53523	535 117 030	12	35	300	187	127	227	0	3	BO1
S54012	540 406 034	12	40	340	175	175	190	0	I	BI3
S54113	541 400 036	12	41	360	207	175	175	0	I	BI3
S54214	542 400 039	12	42	390	175	175	190	0	I	BI3
S54414	544 402 044	12	44	440	207	175	175	0	I	BI3
S54515	545 412 040	12	45	400	207	175	190	0	I	BI3
S54506	545 413 040	12	45	400	207	175	190	I	I	BI3
S54517	545 156 033	12	45	330	238	129	227	0	I	BO0
S54508	545 158 033	12	45	330	238	129	227	I	I	BO0
S54549	545 157 033	12	45	330	238	129	227	I	3	BO0
S54521	545 155 033	12	45	330	238	129	227	0	3	BO0
S55211	552 400 047	12	52	470	207	175	190	0	I	BI3
S55312	553 400 047	12	53	470	242	175	175	0	I	BI3
S55613	556 400 048	12	56	480	242	175	190	0	I	BI3
S56014	560 412 051	12	60	510	232	173	225	0	I	BO0
S56005	560 413 051	12	60	510	232	173	225	I	I	BO0
S56016	560 409 054	12	60	540	242	175	175	0	I	BI3
S56017	560 408 054	12	60	540	242	175	190	0	I	BI3
S56808	568 405 055	12	68	550	261	175	220	I	I	BO1
S56819	568 404 055	12	68	550	261	175	220	0	I	BO1

ERA Artikelnummer	ETN	V	Ah	CCA (EN)	Lengte [mm]	Breedte [mm]	Hoogte [mm]	Lay-out	Pool soort	Bodembevestiging
S56812	568 403 057	12	68	570	278	175	175	0	I	BI3
S57001	570 410 064	12	70	640	278	175	190	I	I	BI3
S57212	572 409 068	12	72	680	278	175	175	0	I	BI3
S57411	574 104 068	12	74	680	278	175	190	0	I	BI3
S57715	577 400 078	12	77	780	278	175	190	0	I	BI3
S58012	580 406 074	12	80	740	315	175	175	0	I	BI3
S58313	583 400 072	12	83	720	353	175	175	0	I	BI3
S59014	590 122 072	12	90	720	353	175	190	0	I	BI3
S59515	595 404 083	12	95	830	306	173	225	0	I	B01
S59517	595 402 080	12	95	800	353	175	190	0	I	BI3
S60017	600 123 072	12	100	720	313	175	205	0	I	BI3
S60018	600 402 083	12	100	830	353	175	190	0	I	BI3

TRUCK

T61051	610 013 076	12	110	760	514	175	210	3	I	B03
T61013	610 404 068	12	110	680	349	175	239	0	I	B01
T62051	620 045 068	12	120	680	513	189	215	3	I	B00
T62064	620 109 076	12	120	760	510	175	228	4	I	B03
T64053	640 036 076	12	140	760	513	189	223	3	I	B03
T67054	670 043 100	12	170	1000	513	223	223	3	I	B00
T68055	680 032 100	12	180	1000	513	223	223	3	I	B00
T70056	700 038 105	12	200	1050	518	276	242	3	I	B00
T72557	725 012 115	12	225	1150	518	276	242	3	I	B00



ERA

QUALITY CARE PRECISION



ERA S.r.l.

Via Fernando Santi, 15
10024 Moncalieri (TO) Italië
Telefoon: +39 011 6 89 15 11
E-mail: era@eraspares.it
www.eraspares.it

